

WE LOVE WHAT WE DO

MAXI SMART

THE REVOLUTION IN ASPIRATION



Efficacité maximum et économie d'énergie. C'est l'innovation éco-responsable.

1 PERFORMANCES : Maxi-Smart est équipé d'un moteur d'aspiration Medio-Jet 2V spécial qui a un débit de 300 m³/h et un degré de vide de 2400-2800* mm H₂O. Les quinze fauteuils dentaires fonctionnant simultanément pourront ainsi avoir une aspiration de trois cents litres par minute sur chaque canule.

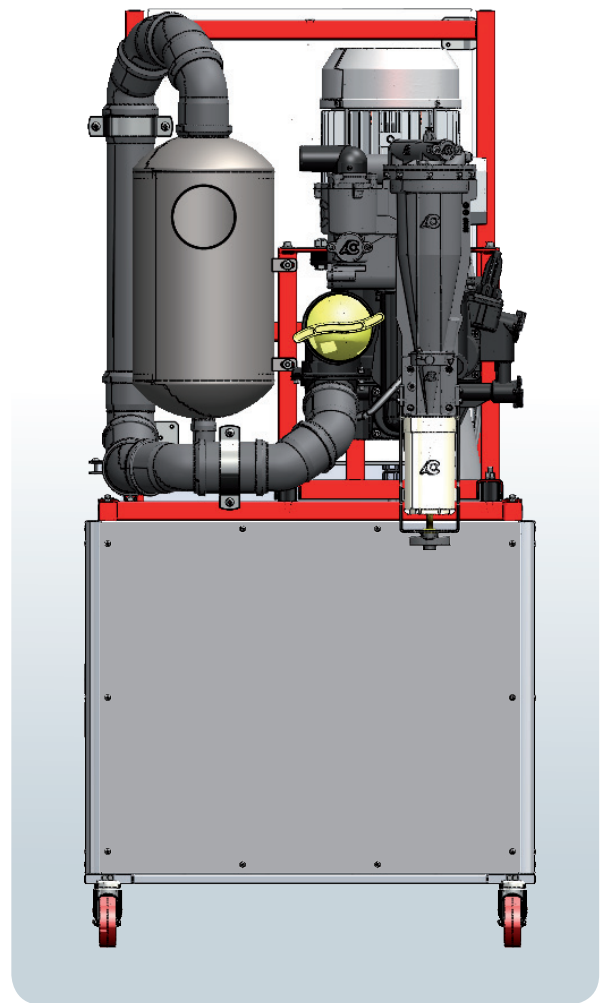
AUSSTATTUNG: der Maxi-Smart ist mit dem Saugmotor Medio-Jet 2V spezial ausgestattet, der bei einer Ansaughöhe von 2400-2800* mm H₂O eine Flussleistung von 300 m³/h bietet. Die fünfzehn gleichzeitig arbeitenden Behandler haben somit eine Flussleistung von 300 l/min an jeder Kanüle.

2 LA CENTRIFUGEUSE qui remplace la grande cuve de séparation, a un débit de 300 l/min. (liquide aspiré). Le séparateur d'amalgame Hydrocyclone ISO 60 est homologué (par le TÜV d'Essen) pour une séparation de 98,7% avec un débit de 55 l/min.

DER ZENTRIFUGALABSCHIEDER, der den großen Abscheidebehälter ersetzt, hat eine Flussleistung von 300 l/Min. (abgesaugte Flüssigkeit). Der Amalgamabscheider Hydrozyklon ISO 60 wurde (vom TÜV Essen) für einen Abscheidegrad von 98,7% bei einer Flussleistung von 55 l/Min. zugelassen.

3 L'INVERTER. Le boîtier de commande est équipé d'un inverter (VSD) et d'un ordinateur avec un logiciel dédié. L'inverter et son logiciel permettent de réduire les contraintes des moteurs électriques, de maintenir automatiquement une dépression constante et d'ajuster en temps réel le débit en fonction de la demande. En d'autres termes, nous pouvons dire que l'électronique régule la vitesse du moteur en fonction de la demande d'aspiration en augmentant ou en diminuant la fréquence fournie. **Cela permet d'obtenir une économie d'énergie.**

INVERTER. Die elektrische Steuereinheit ist mit einem Inverter (Frequenzumrichter) und einem kleinen Computer mit entsprechender Software ausgestattet. Der Frequenzumrichter und die Software mindern die Motorenbelastung, halten die vorgegebene Ansaughöhe konstant und passen die Ansaug-Flussleistung der Leistungsanfrage an. In anderen Worten kann man sagen, dass die Elektronik die Motorendrehzahl entsprechend der geforderten Saugleistung reguliert, indem sie die ausgegebene Frequenz in Hz erhöht bzw. senkt. **Dadurch entsteht eine Energieeinsparung.**

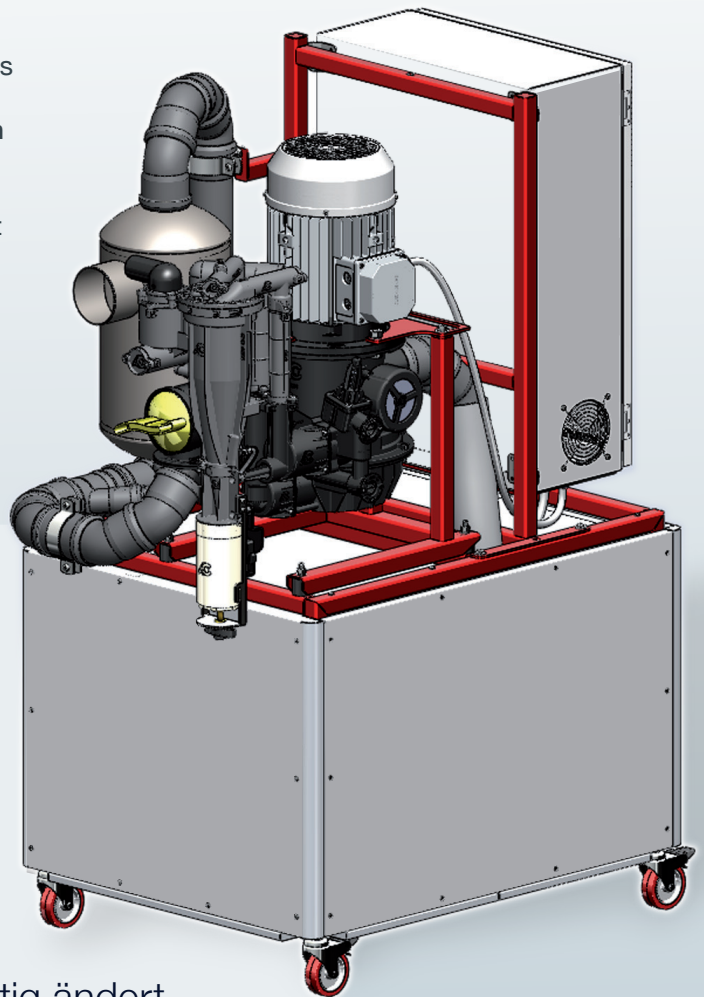


* La norme ISO conseille de ne pas dépasser 2500 mm H₂O. * Das ISO System empfiehlt, 2500 mm H₂O nicht zu überschreiten.

Cause: travail simultané.
Effet: aspiration constante.
C'est la physique selon Cattani.

Maxi-Smart est une nouveauté et une première mondiale en matière d'aspiration chirurgicale dentaire : c'est le premier système d'aspiration dentaire au monde qui maintient non seulement une dépression constante **mais également un débit constant sur chaque canule**, malgré la variation continue de la demande.

Nous avons développé un logiciel spécifique qui, une fois paramétrée, permet de passer outre la plupart des difficultés considérées comme insurmontables par les lois de la physique: **avec Maxi-Smart l'utilisation simultanée de plusieurs fauteuils dentaires n'entraîne plus une diminution des performances.** Il n'y a plus une cause et son effet, comme le voudrait la physique, nous n'avons pas eu raison de la gravité, mais nous avons su contrer son effet : **le nombre d'opérateurs augmente, des défauts dans les canalisations créent des pertes de pression, mais notre système maintient un débit constant sur chacune des canules utilisées.**



Der Maxi-Smart ist die absolute Weltneuheit für die chirurgische/ zahnmedizinische Absaugung im Dentalbereich. Tatsächlich ist er weltweit die erste Anlage für die Dentalabsaugung, die nicht nur die Ansaughöhe, sondern auch die Ansaug-Flussleistung an jeder Behandlungseinheit konstant hält, obwohl sich die Leistungsanfrage stetig ändert.

Wir haben eine Software entwickelt, die, nachdem sie programmiert worden ist, viele Probleme bewältigt, welche bis heute unüberwindbar erschienen, da sie als unveränderbare physikalische Gesetze angesehen wurden. **Mit dem Maxi-Smart bedeutet Gleichzeitigkeit nicht mehr Reduzierung der Leistungen.** Eine Ursache sowie deren Wirkung im Sinne physikalischer Gesetze ist ausgeschlossen. Wir haben nicht die Schwerkraft überwunden, sondern ihre Wirkung: **die Anzahl der Behandler steigt und es entstehen Schwankungen in den Leitungen, die zu Leistungsverlust führen, aber unsere Software hält die Flussleistung für jede verwendete Kanüle auf einem konstanten Wert.**

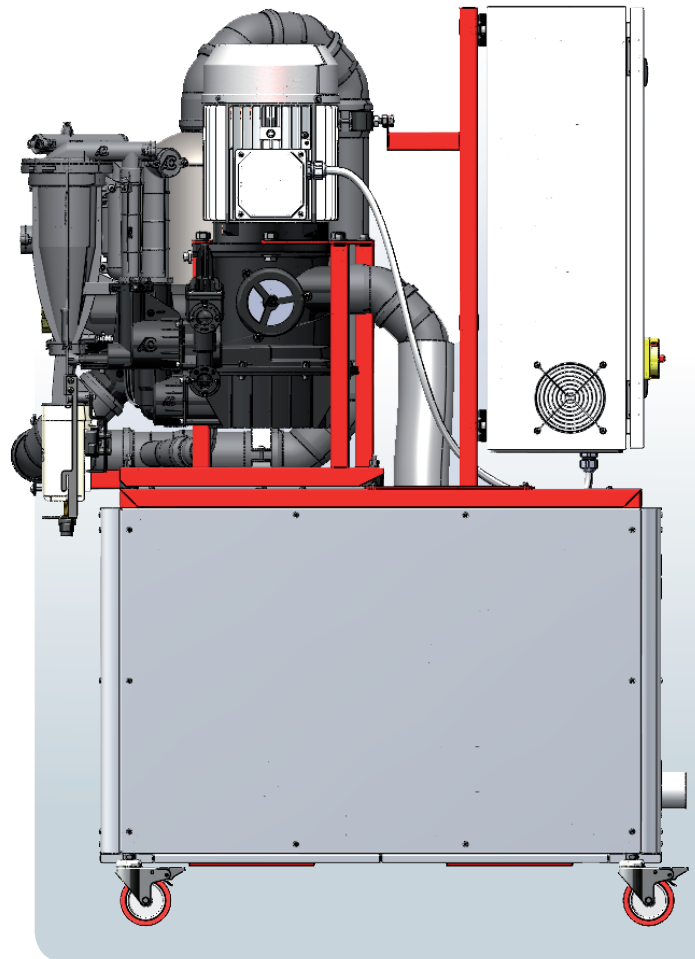
Hohe Leistungsfähigkeit und Energieeinsparung. Das ist die umweltfreundliche Innovation.

4 AUTO-PROTECTION : Les aspirations à variation de fréquence sont les seuls systèmes en mesure de réagir aux situations difficiles, qu'il s'agisse de problèmes d'environnement de travail ou d'alimentation. Face aux difficultés Maxi-Smart ne s'arrête pas, ne s'abîme pas. La température est trop élevée? L'aspiration s'arrête sur un unit?

L'écran de contrôle de la machine affiche le signal d'alarme et via internet ou grâce à une connexion sans fil avec l'ordinateur de service, contacte par email ou SMS le technicien.

EIGENSCHUTZ: Nur Saugmaschinen mit Frequenzumrichter reagieren auf schwierige Situationen, die auf Umgebungs- oder Versorgungsproblemen basieren. Bei Auftreten von Unregelmäßigkeiten hält der Maxi-Smart seine Leistung und schützt sich damit selbst. Ist die Temperatur zu hoch? Ein Saugmotor stoppt?

Die Software zeigt die Probleme auf dem Display der Steuereinheit an und sendet einen Alarm via Web oder via Computer an die Servicetechniker.



5 ASPIRATEURS RESPECTUEUX DE L'ENVIRONNEMENT. Comme nous l'avons mentionné et démontré plusieurs fois à l'aide de diagrammes, notre production de machines équipées de la variation de fréquence et de notre logiciel, permet d'économiser jusqu'à 50% sur les matières premières et en électricité. **C'est notre philosophie et ce sont les résultats de notre bureau de R&D: fournir aux professionnels du secteur dentaire des machines plus flexibles, moins chères et respectueuses de l'environnement.**

ÖKOLOGISCH NACHHALTIGE SAUGMACHINEN. Wie bereits erwähnt und mehrmals anhand von Flussdiagrammen bewiesen, sparen unsere Maschinen mit Frequenzumrichter und Software 50% Rohstoffe und ebenso viel Strom. **Unsere Philosophie und die Ergebnisse unserer Forschungsarbeit lassen sich so zusammenfassen: flexiblere, kostengünstigere und ökologisch nachhaltigere Maschinen für den Dentalbereich.**

Ursache: Gleichzeitige Benutzung. Wirkung: Ständige Absaugung.

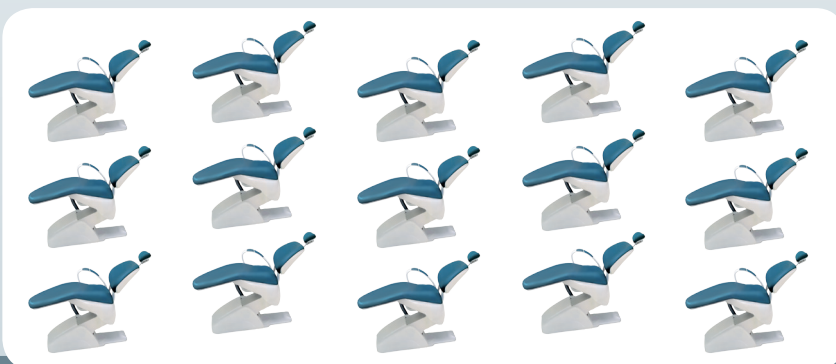
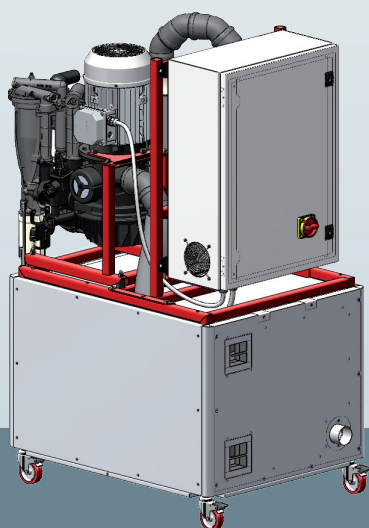
Das ist Physik gemäß Cattani.

Maxi-Smart est une centrale d'aspiration dentaire prévue pour les cabinets équipés de 15 fauteuils travaillant en simultanés. Outre la première nouveauté annoncée, Maxi-Smart présente d'autres innovations: la centrifugeuse remplace l'ensemble bac séparateur et Turbo-Smart pour la récupération de l'amalgame. Ce remplacement permet de réduire l'encombrement et une grande partie de l'entretien. En pratique Maxi-Smart est le premier système complet réalisé en un seul bloc.

Maxi-Smart permet de régler la dépression comme c'était le cas avec Turbo-Smart, et tient compte des canalisations et du nombre de fauteuils (qui peuvent être de marques différentes), pour le réglage du volume d'aspiration souhaité.

Der **Maxi-Smart** ist eine für 15 gleichzeitig arbeitende Behandler empfohlene zentrale Dentalabsaugung. Neben der ersten Ankündigung gibt es weitere Neuheiten: der Zentrifugalabscheider ersetzt sowohl den Turbo-Smart als Drainagepumpe als auch den Puffertank. Und das führt zu kleineren Abmessungen und reduziert den Wartungsaufwand erheblich. In der Praxis ist der Maxi-Smart die erste große Anlage in einem einzigen Block.

Mit dem **Maxi-Smart** ist es möglich, wie mit dem Turbo-Smart die Ansaughöhe zu regulieren, wobei aber der Verlauf der Rohrleitungen und die Anzahl der eventuell von unterschiedlichen Herstellern stammenden Behandlungseinheiten stark variieren können. Um die Ansaughöhe einzustellen, muss die Flussleistung reguliert werden.



Travail simultané de max. **15** fauteuils
Für **15** gleichzeitig arbeitende Behandler

Dimensions
MAXI-SMART
SANS CAPOT

W = 685 mm
D = 1060 mm
H = 1470 mm

Größe
MAXI-SMART
MIT GEHÄUSE

B = 685 mm
T = 1060 mm
H = 1470 mm

Dimensions
MAXI-SMART
AVEC CAPOT

W = 700 mm
D = 1100 mm
H = 1470 mm

Größe
MAXI-SMART
OHNE GEHÄUSE

B = 700 mm
T = 1100 mm
H = 1470 mm



La technologie de l'air est
notre spécialité depuis
plus de 30 ans.
La spécialisation donne
de bons résultats.

**Seit mehr als 30 Jahren sind
wir auf Lufttechnologie
spezialisiert.
Diese Spezialisierung zeigt
sich heute in hervorragenden
Ergebnissen.**

6/A Via Natta, 43122 Parma, Italie
10°21'48" EST/OSTEN - 44°50'46" NORD/NORDEN
6/A Via Natta, 43122 Parma, Italie
10°21'48" EST/OSTEN - 44°50'46" NORD/NORDEN

tel +39.0521.607604

fax +39.0521.607628 (Service des ventes/ Vertriebsbüro)
fax +39.0521.607855 (Service des achats/ Einkaufsbüro)
fax +39.0521.399966 (Bureau administratif/ Verwaltungsbüro)

www.cattani.it - e-mail: info@cattani.it

Entreprise avec Système de Qualité certifié selon
UNI EN ISO 9001:2008 - UNI EN ISO 13485:2004
Firma mit Qualitätssystem gemäß
UNI EN ISO 9001:2008 - UNI EN ISO 13485:2004